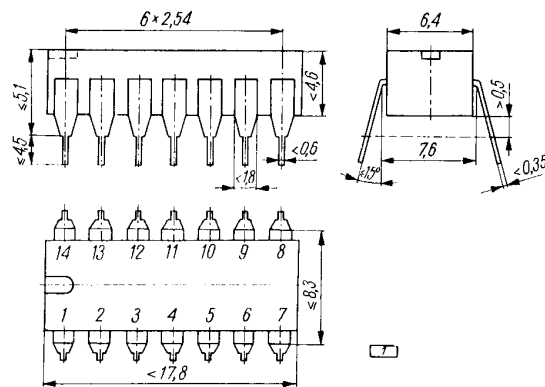
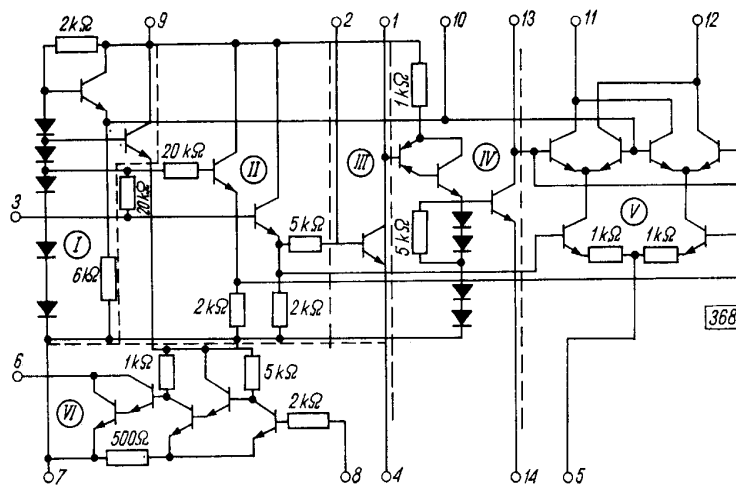


SWW 1156-32

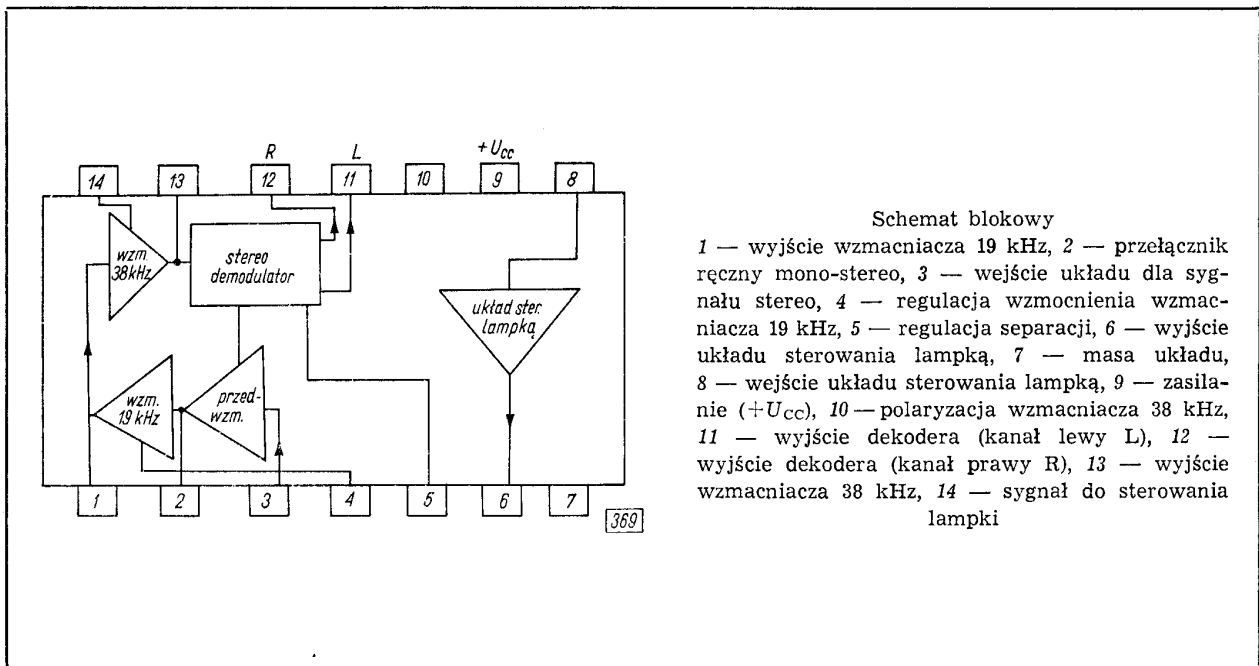


Układ scalony w obudowie typu CE70  
(TO-116)



Schemat elektryczny

I — stabilizator, II — przedwzmacniacz, III —  
wzmacniacz 19 kHz, IV — wzmacniacz 38 kHz,  
V — stereodemodulator, VI — układ sterowania  
lampką sygnalizacyjną



## ZASTOSOWANIE

Układ jest przeznaczony do pracy w odbiornikach stereofonicznych.

## OPIS TECHNICZNY

Układ UL1601N jest monolitycznym bipolarnym układem scalonym pełniącym funkcję dekodera sygnału stereofonicznego. Złożony sygnał stereofoniczny jest doprowadzany do wejścia przedwzmacniacza 3 pracującego w układzie wtórnika emiterowego. Następuje wówczas rozdzielenie sygnału na dwie składowe:

- a — sygnał pilotujący 19 kHz, który jest wzmacniany we wzmacniaczu (którego wzmocnienie zależy od wartości rezystora dołączonego do wyprowadzenia 4),
- b — sygnał stereofoniczny, podawany do demodulatora sygnału stereo pracującego w układzie detektora synchronicznego.

Sygnał 19 kHz powoduje zadziałanie układu sterowania lampką sygnalizacyjną (pracującego w układzie przerzut-

nika Schmitta), w wyniku czego lampka świeci się, informując o możliwości pracy stereofonicznej odbiornika. Sygnał 38 kHz (uzyskiwany przez podwojenie sygnału 19 kHz) powoduje przełączanie tranzystorów — odpowiednio kanału lewego (L) lub prawego (R). Regulację separacji kanałów można przeprowadzać potencjometrem dołączonym do końcówki 5.

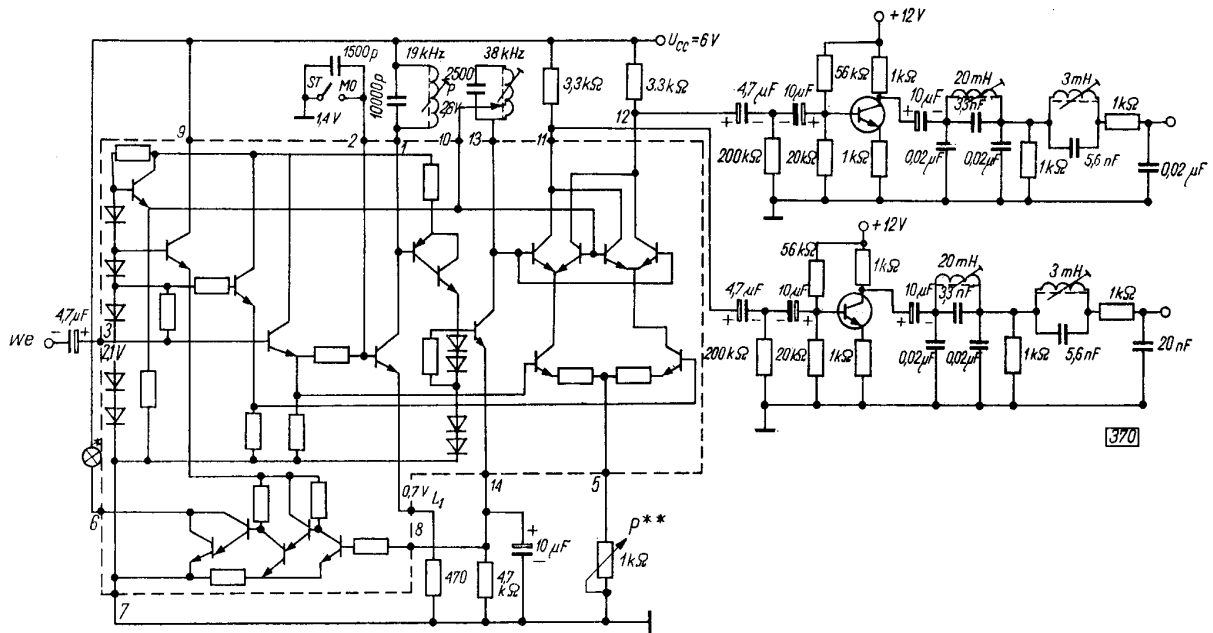
Układ ma wewnętrzny stabilizator napięcia zasilający odpowiednie bloki.

## Wartości dopuszczalne parametrów eksploatacyjnych przy $t_{amb} = 25^{\circ}\text{C}$

Zakres napięcia zasilania	$U_{CC}$	4...12 V
Prąd lampki sygnalizacyjnej	$I_{L\max}$	40 mA
Poziom sygnału wejściowego	$U_{I\max}$	350 mV
Zakres temperatury pracy	$t_{amb}$	-25...+70°C
Zakres temperatury przechowywania	$t_{stg}$	-25...+100°C

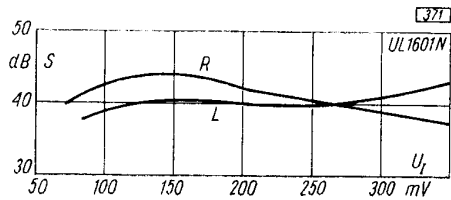
## Zalecane warunki pracy i związane z nimi parametry charakterystyczne

Oznaczenie	Parametr	Warunki pomiaru	Wartość			Jednostka
			min.	typ.	maks.	
$I_{CCQ}$	Prąd spoczynkowy zasilania przy $U_I = 0$	$U_{CC} = 6\text{ V},$ $U_I = 100\text{ mV},$ $L+R = 90\%,$ $\text{pilot} = 10\%,$ $R_L = 3,3\text{ k}\Omega,$ $f = 1\text{ kHz}$	—	6,5	—	mA
$R_I$	Rezystancja wejściowa		—	20	—	k $\Omega$
$S$	Separacja kanałów		30	—	—	dB
$h$	Współczynnik wartości harmoniczných		—	—	1	%
$U_I$	Napięcie wejściowe wymagane do zaświecenia się lampki		50	—	100	mV
$U_0$	Napięcie wyjściowe		70	—	136	mV

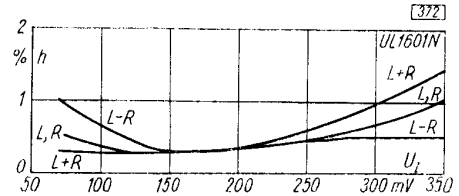


Przykład zastosowania

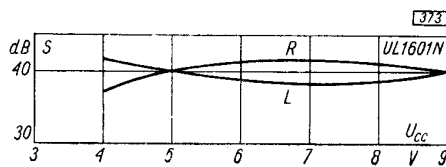
- \* Lampka kontrolna
- \*\* Regulacja tłumienia między kanałami



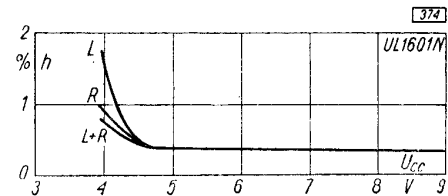
Współczynnik separacji kanałów w funkcji napięcia wejściowego



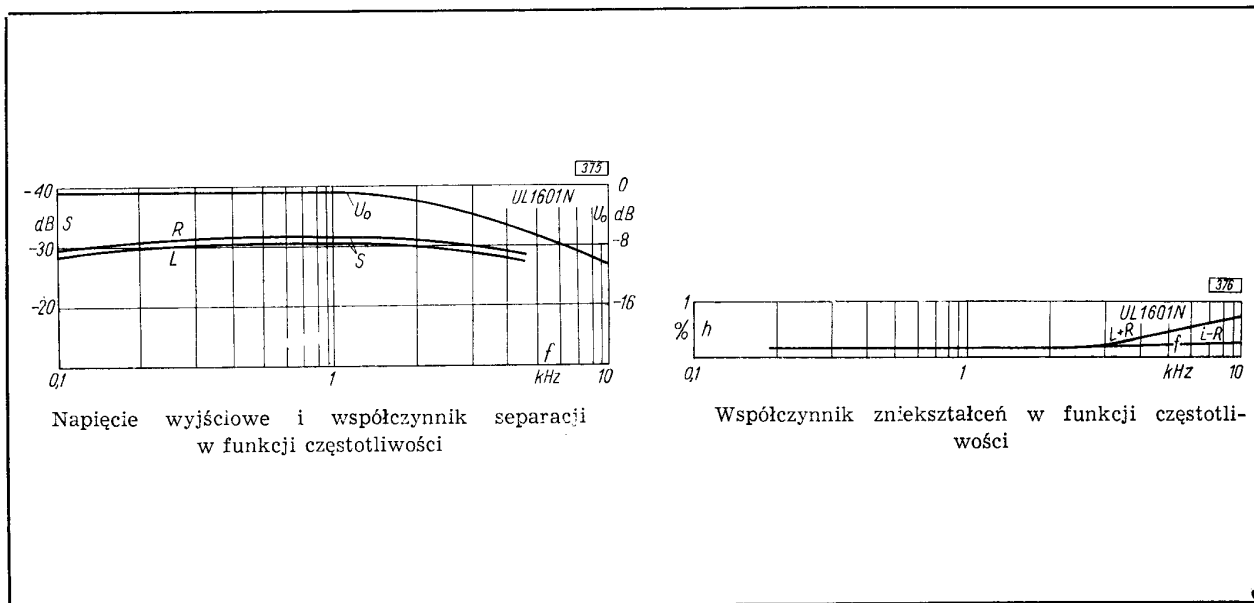
Współczynnik zniekształceń w funkcji napięcia wejściowego



Współczynnik separacji kanałów w funkcji napięcia zasilania



Współczynnik zniekształceń w funkcji napięcia zasilania



Kategoria klimatyczna: 25/070/21 według PN-73/E-04550.

PRODUCENT



NAUKOWO-PRODUKCYJNE  
CENTRUM PÓLPRZEWODNIKÓW

DYSTRYBUTOR



BIURO ZBYTU SPRZĘTU  
TELERADIOTECHNICZNEGO