

UH-63
No. 750035

1. "ELL" állásban a készülék folyamatos jelzése esetén a tápfeszültség megfelelő állásban megfelelő után a jelzés néhány másodperc után a jelzés megszűnik.
 2. "BE" állásba kapcsolva az akkumulátorokat kell cserélni a készülék állásában van a kapcsoló közép-

3
2

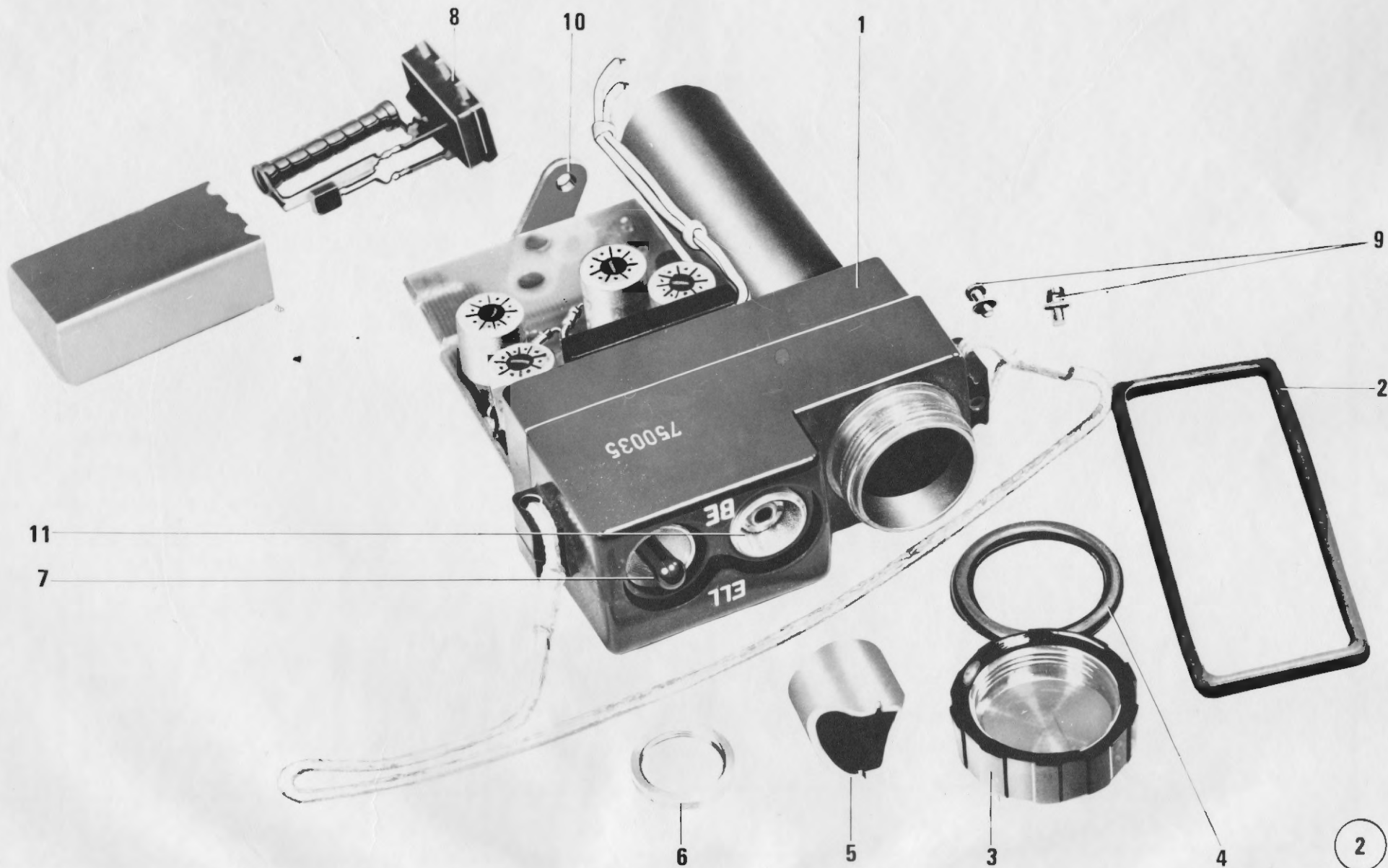
10

5

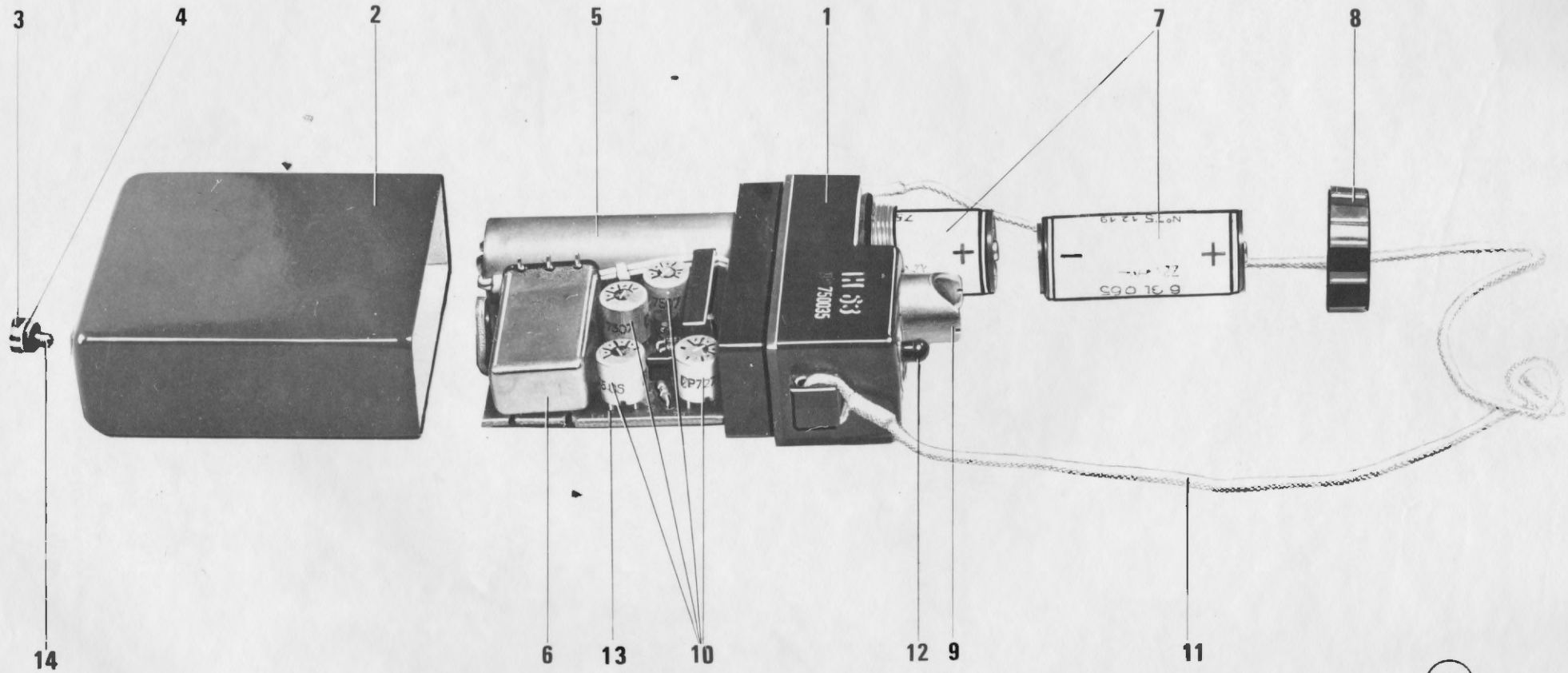
9

4
6
7
8
1

| Sor- szám | Megnevezés | Rajzszám | Ár | Ár | Kódszám |
|--------------|-----------------------------|------------------|--------|----|---------|
| 1. | Egyéni sugárjelző | R II-315/F2-e0 | 6670,- | | |
| 2. | Fülhallgató | TM 4 vagy -e0-6 | 60,- | | |
| 3. | Tasak | R II-315/F2-a10 | 15,80 | | |
| 4. | Kupak | R II-315/F2-a6 | 50,- | | |
| 5. | Perlon zsinór \emptyset 2 | | 5,- | | |
| 6. | Hallgató dugasz | R II-315/F2-e0-8 | 5,70 | | |
| 7. | Kapcsoló | R II-315/F2-a5 | 590,- | | |
| 8. | Rögzítő anya | R II-315/F2/d1-2 | 21,- | | |
| 9. | Ragasztott fej | R II-315/F2-c2 | 180,- | | |
| 10. | Palást | R II-315/F2-d1-1 | 110,- | | |



| Sor- szám | Negnevezés | Rajkszám | Ár | Ár | Kódszám |
|--------------|----------------------------|-----------------------------|-------|----|---------|
| 1. | Ragasztott fej | R II-315/F2-c2 | 180,- | | |
| 2. | Tömítő gyűrű | R II-315/F2-c2-1 | 26,- | | |
| 3. | Kupak | R II-315/F2-a6 | 50,- | | |
| 4. | "O" gyűrű | 19,2x3 A4 KG-SZ 245571/1 | 3,- | | |
| 5. | Dugó toldat | R II-315/F2-e0-5 | 30,- | | |
| 6. | Anyá | R II-315/F2-d1-2 | 21,- | | |
| 7. | Kapcsoló | R II-315/F2-a5 | 590,- | | |
| 8. | Érzékelő | R II-315/F2-b1 | 490,- | | |
| 9. | Panel rögzítő csavar | Hg.tm.f.cs M2x5 | -,50 | | |
| 10. | Rögzítő fül | R II-315/F2-a1-2 | 8,30 | | |
| 11. | Tokozott csatlakozó hüvely | R II-315/F2-b2 | 85,- | | |



| Sor- szám | Megnevezés | Rajzszám | Ár | Ár | Kódszám |
|--------------|-------------------------------------|------------------|--------|----|---------|
| 1. | Ragasztott fej | R II-315/F2-c2 | 180,- | | |
| 2. | Palást | R II-315/F2-d1-1 | 110,- | | |
| 3. | Plombacsésze | R II-315/F2-d1-5 | 1,20 | | |
| 4. | Tömités | R II-315/F2-d1-4 | 1,20 | | |
| 5. | Teleptartó | R II-315/F2-b3 | 80,- | | |
| 6. | Füles doboz | R II-315/F2-a3 | 36,- | | |
| 7. | Akkumulátor | R II-315/F2-b4 | 350,- | | |
| 8. | Kupak | R II-315/F2-a6 | 50,- | | |
| 9. | Tokozott csatlakozó hüvely | R II-315/F2-b2 | 85,- | | |
| 10. | Potencióméterek /P1, P2, P3, P4/ | | 126,- | | |
| 11. | Perlón zsinór \emptyset 2 | | 5,- | | |
| 12. | Kapcsoló tömitőgumi | R II-315/F2-a5-1 | 5,20 | | |
| 13. | Szerelt panel | R II-315/F2-c1 | 2900,- | | |
| 14. | Dh.tm.f csavar | M3x7 | 1,30 | | |

4. Lap

IH-63 javító készlet

| Sor- szám | Megnevezés | Rajzszám | Db | Ár | Kódszám |
|--------------|---------------------------|------------------|-----|--------|---------|
| 1. | Kapcsoló tömitő | R II-315/F2-a5-1 | 5 | 52,- | |
| 2. | Sapka | R II-315/F2-a5-6 | 5 | 3,50 | |
| 3. | Teleptartó | R II-315/F2-b3 | 2 | 80,- | |
| 4. | Érzékelő | R II-315/F2-b1 | 3 | 490,- | |
| 5. | Tokozott csatl.hüvely | R II-315/F2-b2 | 2 | 85,- | |
| 6. | Szerelt panel | R II-315/F2-c1 | 3 | 3970,- | |
| 7. | Ragasztott fej | R II-315/F2-c2 | 1 | 172,- | |
| 8. | Palást | R II-315/F2-d1-1 | 2 | 110,- | |
| 9. | Alátét | R II-315/F2-d1-3 | 5 | 1,50 | |
| 10. | Recésanya | R II-315/F2-d1-7 | 5 | 25,- | |
| 11. | Dugi toldat | R II-315/F2-e0-5 | 5 | 30,- | |
| 12. | Fülhallgató TM4 vagy | R II-315/F2-e0-6 | 5 | | |
| 13. | Védőgumi | R II-315/F2-e0-7 | 5 | 125,- | |
| 14. | Fülhallgató dugó Ø2,5 | R II-315/F2-e0-8 | 5 | | |
| 15. | Rögzítő lemez 5MSZ214 | | 5 | | |
| 16. | Beállító cermet ptm.P7212 | P1-P4 | 3-3 | 136,- | |
| 17. | Tranzisztor | T2-T4 | 1-1 | | |
| 18. | Fémréteg elt. R510 | R2-R8 | 1-1 | | |
| 19. | Tantál kondenz. | C1 | 1 | | |
| 20. | Hibrid áramkör W9024 | | 1 | 285,- | |
| 21. | Diódák | D1-D10 | 1-1 | | |
| 22. | "0" gyűrű 19,2x3A4 | KGSZ 245571/1 | 3 | 3,- | |

| Sor- szám | Megnevezés | Rajszám | Db | Ár | Kódszám |
|--------------|-----------------------|--------------------|------|-------|---------|
| 23. | "Secme" kapcsoló | 14 1738321 | 5 | 386,- | |
| 24. | Alátét | R II-313-01-a1-4/a | 5 | -,50 | |
| 25. | Hg.tm.f.cs M2x5 | | 4 | 1,30 | |
| 26. | Dh.tm.f.cs M3x7 | | 3 | 1,40 | |
| 27. | Perlön zsinór Ø2 | | 2 fm | -,10 | |
| 28. | Bőrvarró cérna 1=1 fm | | | -,10 | |