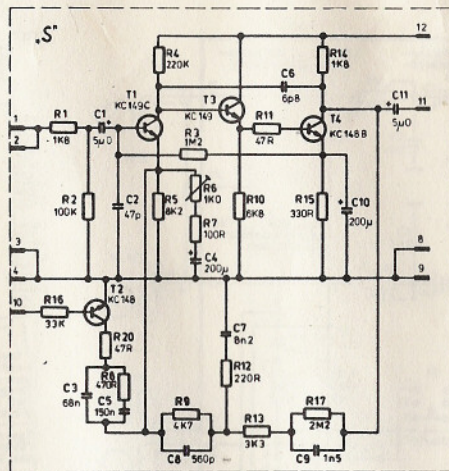
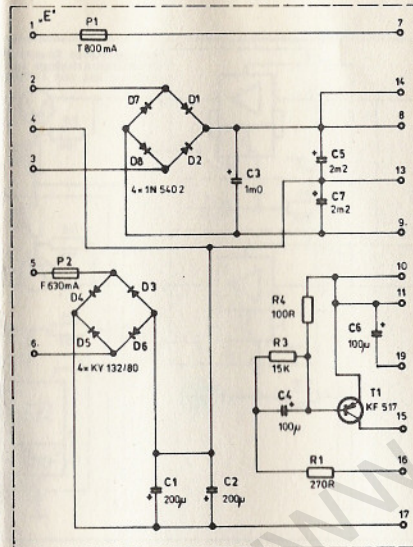


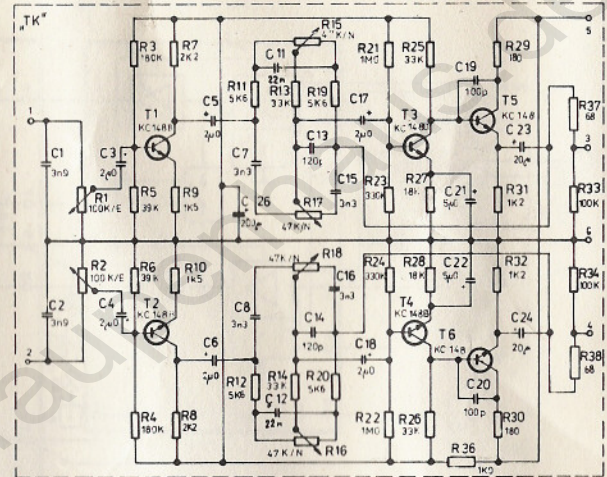
ENTZERRUNGSTEIL DES AUFNAHMEVERSTÄRKERS
(Modul „Z“ auf der Grundplatte „SD“ - 2x verwendet)



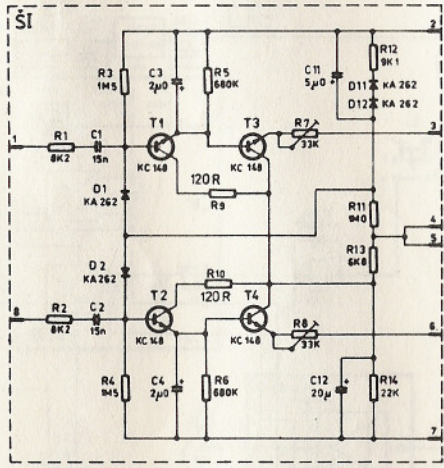
WIDERGABEVERSTÄRKER
(Modul „S“ auf der Grundplatte „SD“ - 2x verwendet)
R6 ... Einstellung der Nennverstärkung



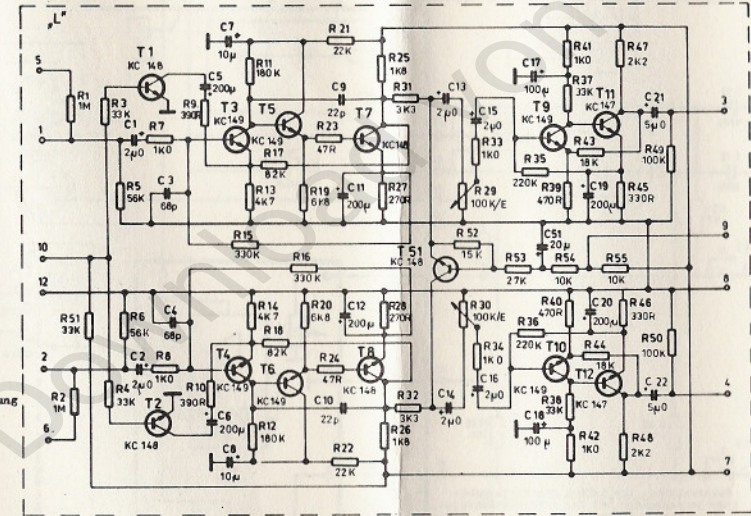
VERSORGUNGSTEIL
(selbständige Leiterplatte „E“)



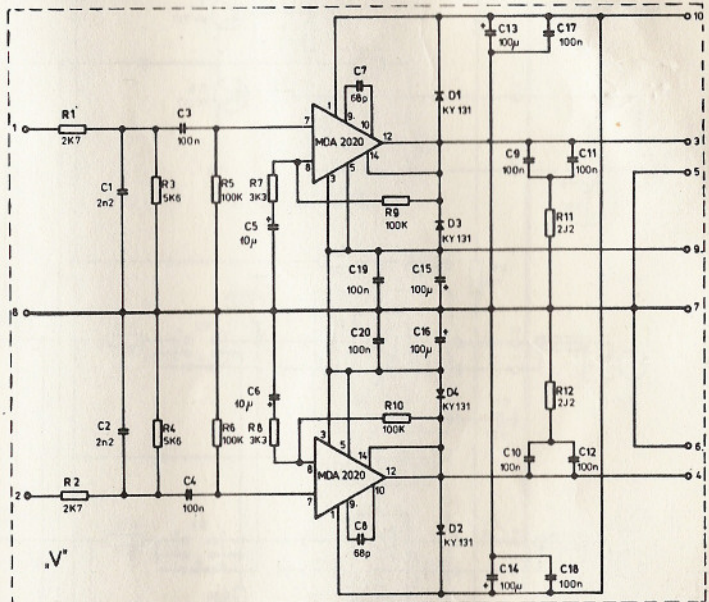
TONKORREKTIONEN
R1, R2 ... getrennte Lautstärkeregler
R3, R4 ... gekoppelte Tiefenregler
R5, R6 ... gekoppelte Höhenregler



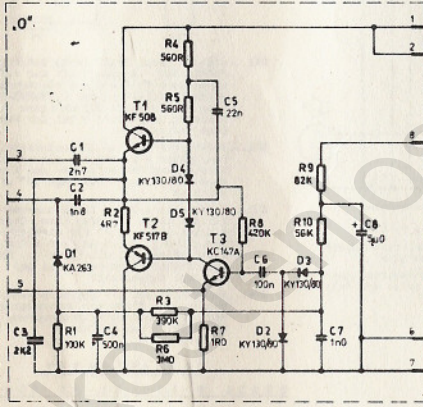
VEK-VERSTÄRKER FÜR PEKELMESSER (Modul „I“ auf der Grundplatte „SD“)



LINEARE TEILE DER AUFNAHMEVERSTÄRKER
(selbständige Leiterplatte „L“)
R29, R30 ... Aufnahmepegelregler

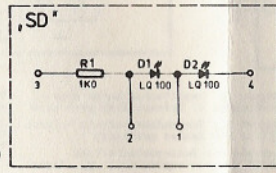


LEISTUNGSVERSTÄRKER (selbständige Leiterplatte „V“)



OSZILLATOR
(Modul „O“ auf der Grundplatte „SD“)

PLATTE DER LEUCHTDIODEN
(selbständige Leiterplatte „SD“)

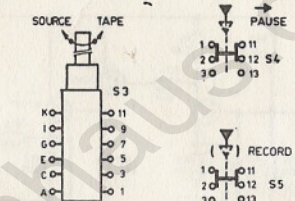
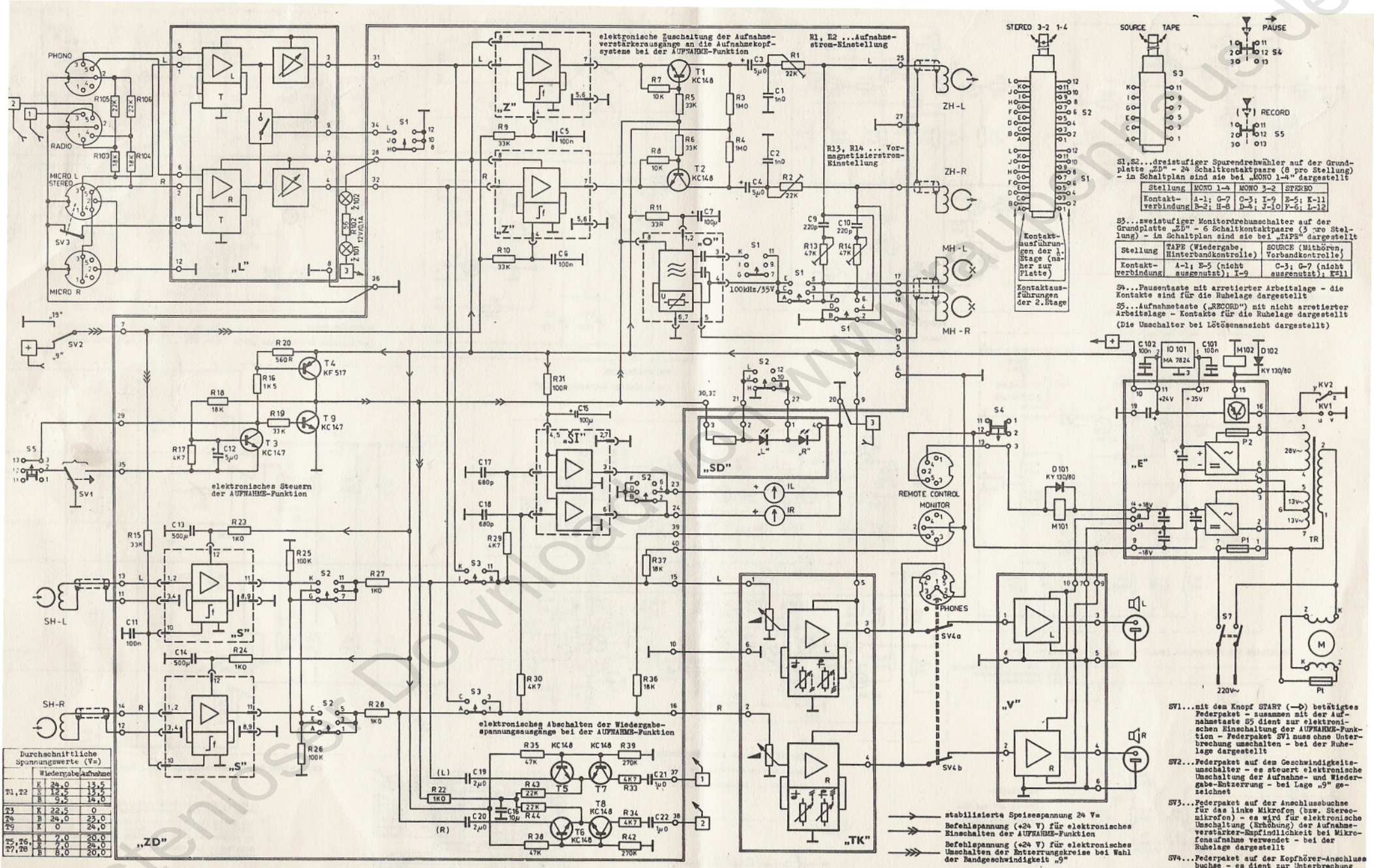


Durchschnittliche Spannungswerte (Vs)			
Platte „E“	Platte „TK“	Modul „Z“	
T1	T1	T1	15,0
T2	T2	T2	15,0
T3	T3	T3	15,0
T4	T4	T4	15,0
T5	T5	T5	15,0
T6	T6	T6	15,0
T7	T7	T7	15,0
T8	T8	T8	15,0
T9	T9	T9	15,0
T10	T10	T10	15,0
T11, T12	T11, T12	T11, T12	15,0
T13	T13	T13	15,0
T14	T14	T14	15,0
T15	T15	T15	15,0
T16	T16	T16	15,0
T17	T17	T17	15,0
T18	T18	T18	15,0
T19	T19	T19	15,0
T20	T20	T20	15,0
T21	T21	T21	15,0
T22	T22	T22	15,0
T23	T23	T23	15,0
T24	T24	T24	15,0
T25	T25	T25	15,0
T26	T26	T26	15,0
T27	T27	T27	15,0
T28	T28	T28	15,0
T29	T29	T29	15,0
T30	T30	T30	15,0
T31	T31	T31	15,0
T32	T32	T32	15,0
T33	T33	T33	15,0
T34	T34	T34	15,0
T35	T35	T35	15,0
T36	T36	T36	15,0
T37	T37	T37	15,0
T38	T38	T38	15,0
T39	T39	T39	15,0
T40	T40	T40	15,0
T41	T41	T41	15,0
T42	T42	T42	15,0
T43	T43	T43	15,0
T44	T44	T44	15,0
T45	T45	T45	15,0
T46	T46	T46	15,0
T47	T47	T47	15,0
T48	T48	T48	15,0
T49	T49	T49	15,0
T50	T50	T50	15,0
T51	T51	T51	15,0
T52	T52	T52	15,0
T53	T53	T53	15,0
T54	T54	T54	15,0
T55	T55	T55	15,0
T56	T56	T56	15,0
T57	T57	T57	15,0
T58	T58	T58	15,0
T59	T59	T59	15,0
T60	T60	T60	15,0
T61	T61	T61	15,0
T62	T62	T62	15,0
T63	T63	T63	15,0
T64	T64	T64	15,0
T65	T65	T65	15,0
T66	T66	T66	15,0
T67	T67	T67	15,0
T68	T68	T68	15,0
T69	T69	T69	15,0
T70	T70	T70	15,0
T71	T71	T71	15,0
T72	T72	T72	15,0
T73	T73	T73	15,0
T74	T74	T74	15,0
T75	T75	T75	15,0
T76	T76	T76	15,0
T77	T77	T77	15,0
T78	T78	T78	15,0
T79	T79	T79	15,0
T80	T80	T80	15,0
T81	T81	T81	15,0
T82	T82	T82	15,0
T83	T83	T83	15,0
T84	T84	T84	15,0
T85	T85	T85	15,0
T86	T86	T86	15,0
T87	T87	T87	15,0
T88	T88	T88	15,0
T89	T89	T89	15,0
T90	T90	T90	15,0
T91	T91	T91	15,0
T92	T92	T92	15,0
T93	T93	T93	15,0
T94	T94	T94	15,0
T95	T95	T95	15,0
T96	T96	T96	15,0
T97	T97	T97	15,0
T98	T98	T98	15,0
T99	T99	T99	15,0
T100	T100	T100	15,0

Die einzelnen Leiterplatten und Module haben selbständige Nummerierung der Bestandteilepositionen immer von Nr. 1. Die Bestandteile der Zweikanalereinheiten (Leiterplatten „L“, „TK“, „V“ und Modul „SI“) haben im linken Kanal ungerade und im rechten Kanal gerade Positionsnummern. Schaltplan der Grundplatte „SD“ ist im Gesamtschaltplan eingegriffen.

TONBANDGERÄT TESLA B 115 HI-FI STEREO

SCHALTPLÄNE DER LEITERPLATTEN UND MODULE



S1, S2... dreistufiger Spurendrehwähler auf der Grundplatte „SD“ - 24 Schaltkontaktpaare (8 pro Stellung) - im Schaltplan sind sie bei „MOMO 3-2“ dargestellt

Stellung	WORT 1-4	MOMO 3-2	SPERRE
Kontakt-	A-1; G-7	I-9	B-5; K-11
Verbindung	B-2; H-8	D-3; J-10	F-6; L-12

S3... dreistufiger Kontaktdrehwähler auf der Grundplatte „ZD“ - 6 Schaltkontaktpaare (3 pro Stellung) - im Schaltplan sind sie bei „TAPS“ dargestellt

Stellung	TAPE (Wiedergabe, Hinterbandkontrolle)	SOURCE (Mithören, Vorbandkontrolle)
Kontakt-	A-1; E-5 (nicht ausgenutzt); I-9	C-3; G-7 (nicht verbunden); I-9

S4... Pausentaste mit arretierter Arbeitelase - die Kontakte sind für die Ruhelage dargestellt

S5... Aufnahmetaste („RECORD“) mit nicht arretierter Arbeitelase - Kontakte für die Ruhelage dargestellt (Die Umschalter bei Lötlösansicht dargestellt)

Durchschnittliche Spannungswerte (V=)

Wiedergabe/Aufnahme	
R1, R2	K 24,0 13,5 B 12,5 13,5 G 9,5 14,0
T3	K 22,5 0
T6	B 24,0 23,0
T9	K 0 20,0
T5, T6	K 7,0 20,0
T7, T8	B 7,0 20,0
	B 8,0 20,0

- stabilisierte Speisespannung 24 V
- Befehlsspannung (+24 V) für elektronisches Einschalten der AUFNAHME-Funktion
- Befehlsspannung (+24 V) für elektronisches Umschalten der Entzerrungskreise bei Wahl der Bandgeschwindigkeit „S“

„ZD“... Grundplatte mit beiderseitigen gedruckten Schaltungen - sie trägt 6 absteckbare Module (2x „S“ u. „Z“, 1x „O“ u. „SI“)

„E“... Stromversorgungsplatte (Gleichrichtung, Siebung, Sicherung)

„L“... Leiterplatte mit Lineararufen der Aufnahmeverstärker + Aufnahmepegelsteuerung

„TK“... Leiterplatte der Tonkorrekturen (mit Lautstärke-, Tiefen-, Höhenreglern)

„V“... Leistungsverstärker-Leiterplatte mit beiderseitigen gedruckten Schaltungen - an der Metallkante befestigt (Bedingung!)

„SD“... Leiterplatte der Leuchtdioden (Anzeige der Aufnahme-funktion-Einschaltung)

„S“... Modul des Wiedergabeverstärkers (2x)

„Z“... Modul mit Entzerrungsstufen des Aufnahmeverstärkers (2x)

„O“... Modul des Vormagnetisierungs- und Lösungsoszillators

„SI“... Modul der Pegelmesser-Signalverstärker - synetrisch (Kanäle verwechselbar)

M101... Magnet des Bereitschaftbandstopps - durch Pausentaste o. Fernschalter gesteuert

M102... Magnet der Bandendabschaltung - durch Abschaltfolie des Bandes gesteuert

KV1... Kontakte der Bandendabschaltung (z.B. Schiffe der Bandsregelung; z. Masse)

KV2... Kontakte der Bandriessautomatik (z... Federkontakt; z... geerdeter Fühler)

Bei paarigen Kreisen besitzt der linke Kanal ungerade und der rechte gerade Positionsnummer. Jede Leiterplatte u. Moduleinheit hat eigene Nummerierung der Bauteilpositionen ab Nr. 1. Teile ausshalb der Leiterplatten und Module haben Positionsnummer über 100.