



1. ábra. GE 080 típ. lemezjátszó

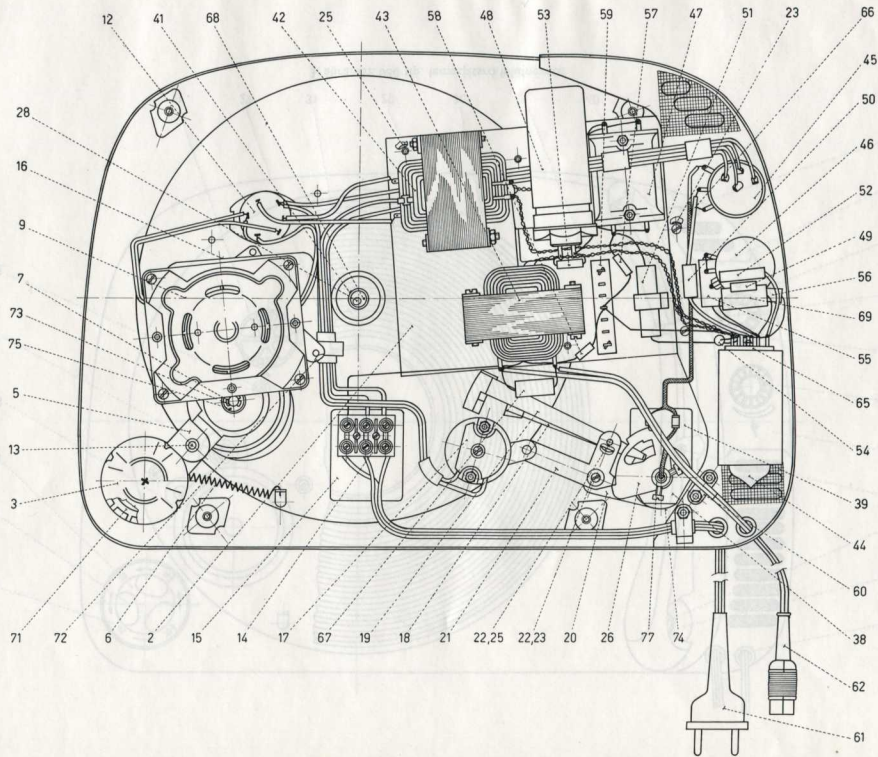
SUPRAPHON

GE 080

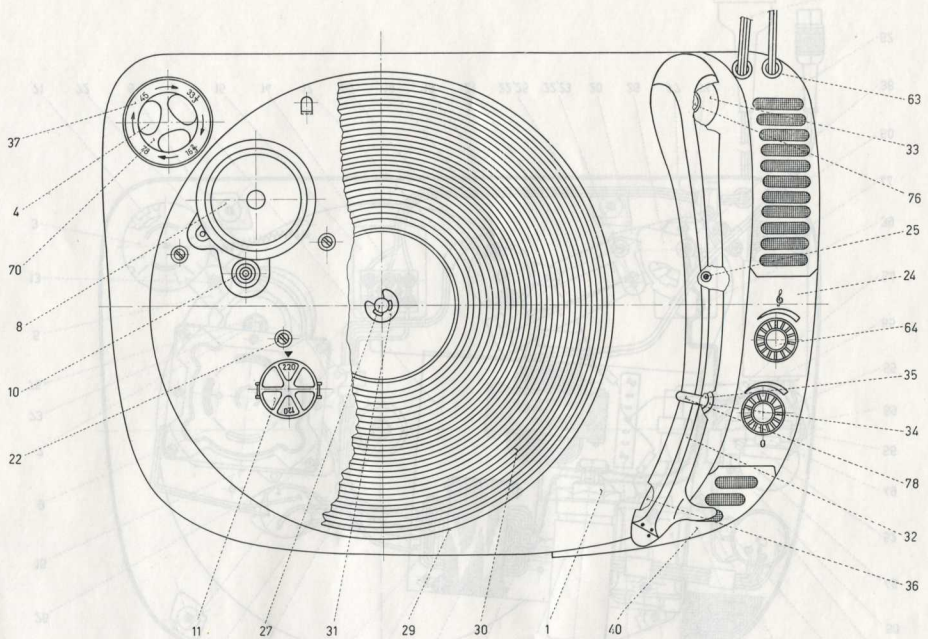
típ. lemezjátszó készülék komplett

Műszaki adatok

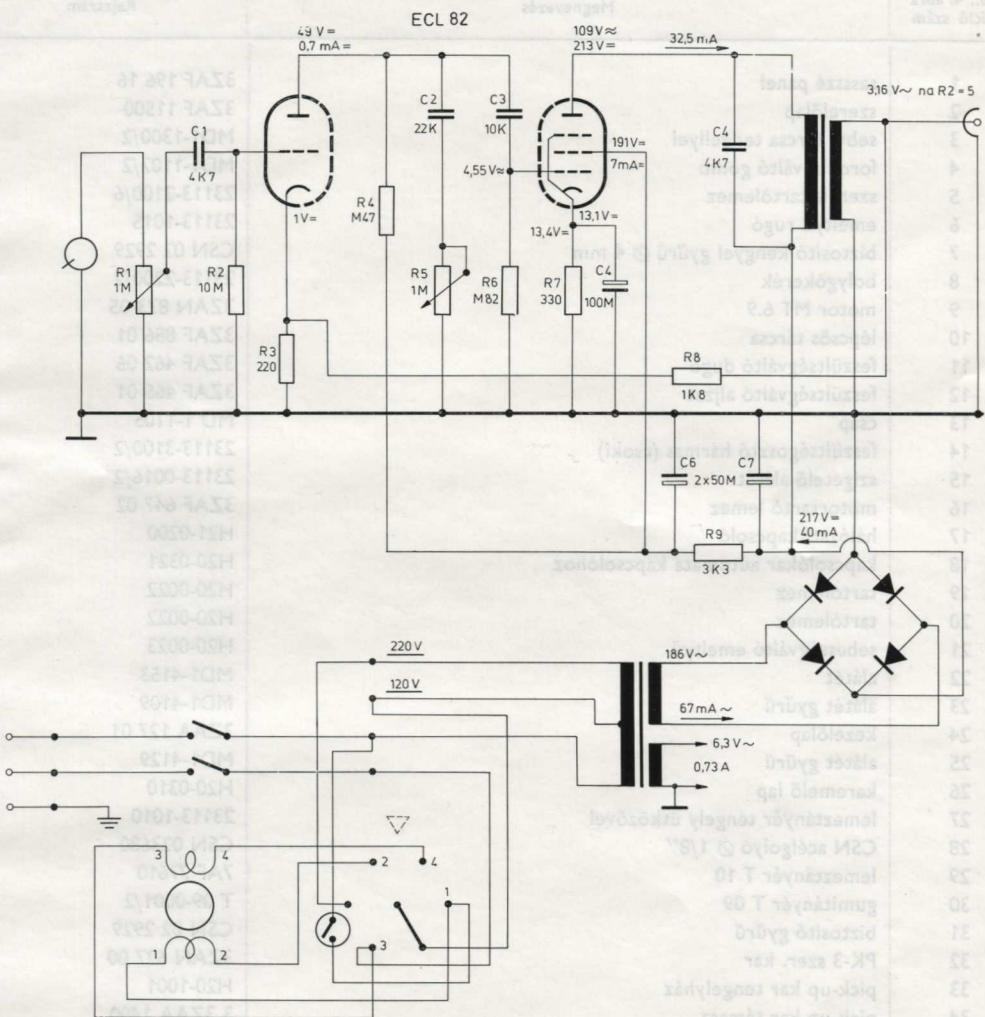
Üzemi feszültség:	120/220 V 50 Hz
Teljesítményfelvétel:	26 W
Lemeztányér fordulatszáma/perc:	16 ² / ₃ , 33 ¹ / ₃ , 45, 78
Elektroncső:	ECL 82
Hangszóró:	ARZ 471
Motor:	MT 6.9
Környezet hőfoka:	min. 15 °C max. 35 °C
A hangszedő (pick-up) kivitele:	kristály
A hangszedő (pick-up) típusa:	VK 051
Pick-up tű típusa, anyaga:	VK 051 mikro és normál
Tűnyomás:	7-9 p



2. ábra. GE 080 típusú lemezjátszó alkatrész elrendezési rajza, alulnézet



3. ábra. GE 080 típusú lemezjátszó felülnézete



4. ábra. GE 080 típ. lemezjátszó kapcsolási rajza

Rajkszám lista

GE 080 alkatrészek

2., 3., 4. ábra Pozíció szám	Megnevezés	Rajkszám
1	sasszé panel	3ZAF 196 16
2	szelölőlap	3ZAF 11500
3	sebv. tárcsa tengellyel	MD1-1300/2
4	fordulatváltó gomb	MD1-1102/2
5	szelölt tartólemez	23113-2100/6
6	emeltyű rugó	23113-1015
7	biztosító kengyel gyűrű \varnothing 4 mm	CSN 02 2929
8	bolygókerék	23113-2200/2
9	motor MT 6.9	3ZAN 873 05
10	lépcsős tárcsa	3ZAF 886 01
11	feszültségváltó dugó	3ZAF 462 06
12	feszültségváltó aljzat	3ZAF 465 01
13	csap	MD 1-1105
14	feszültségosztó hármás (csoki)	23113-3100/2
15	szigetelő alátét	23113-0016/2
16	motortartó lemez	3ZAF 647 02
17	hálózati kapcsoló	H21-0200
18	kapcsolókar automata kapcsolóhoz	H20-0321
19	tartólemez	H20-0022
20	tartólemez	H20-0022
21	sebességváltó emeltyű	H20-0023
22	alátét	MD1-4153
23	alátét gyűrű	MD1-4109
24	kezelőlap	3ZAA 127 01
25	alátét gyűrű	MD1-4129
26	karemelő lap	H20-0310
27	lemeztányér tengely ütközővel	23113-1010
28	CSN acélgolyó \varnothing 1/8"	CSN 023680
29	lemeztányér T 10	7AF 77610
30	gumitányér T 09	T 09-0001/2
31	biztosító gyűrű	CSN 02 2929
32	PK-3 szer. kar	3ZAN 627 00
33	pick-up kar tengelyház	H20-1001
34	pick-up kar támasz	3 3ZAA 1400
35	pick-up támasz gumi	MGA-1043
36	pick-up betét VK 051	3ZAK 425 01
37	pozíció jelző tárcsa sebváltóhoz	MD1-1007
38	alátéttárcsa	507 02
39	szigetelőlap hálózati vezetékhez	MD1-4410
40	díszrács (szellőzőrács)	3ZAF 693 00

2., 3., 4. ábra
Pozíció szám

Megnevezés

Rajzszám

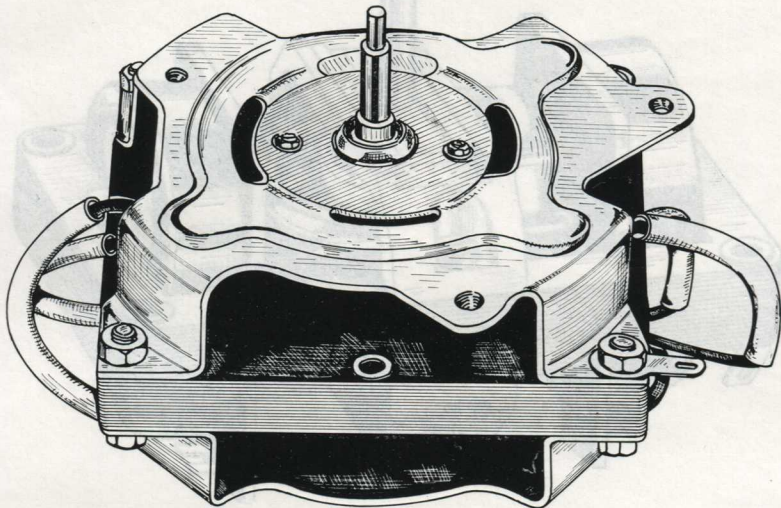
41	csapágó	23113-114/1/4
42	hálózati trafó	9WN 663 40
43	kimenő trafó	9WN 676 04
44	elektroncső	ECL 82
45	potméter kapcsolóval 1 MOhm 0,25 W	3ZAK 695 00
46	potméter 1 MOhm 0,25 W	3ZAK 694 00
47	egyenirányító	Siemens SSF
48	elektrolit kondenzátor	WK 705 188 x 50 M
49	ellenállás 8,2 MOhm	TR 101
50	kondenzátor 250 V 4,7 μ F	TC 172
51	elko 20 μ F	TC 904 100 M, TC 904 20M
52	ellenállás 330 Ohm	TR 103 330
53	ellenállás 3,3 KOhm	TR 102 3 K3
54	ellenállás 470 KOhm	TR 101 M 47
55	kondenzátor 10 μ F	TC 174 10 K
56	ellenállás 10 MOhm	TR 102 10M
57	ellenállás 220 Ohm	TR 101 220
58	ellenállás 1,8 KOhm	TR 101 1 K8
59	forrasztóhíd	NT-N 040 TA 101 72
60	rögzítőkapocs	3ZAA 855 09
61	3 eres hálózati zsinór dugóval	AK 641 43
62	hangszóró csatlakozó dugó	3ZAK 641 09
63	kivezető gyűrű	23113-0003
64	forgatógomb	3ZAF 243 01
65	csőfoglat	3PK 497 07
66	árnyékolt vezeték	3ZAF 641 38
67	kondenzátor 4,7 μ F	TC 155 4,K7
68	hálózati kapcsoló műa. fedél	23113-1142
69	kondenzátor 22 μ F	TC 174 22K
70	állítócsavar	3ZAA 07401
71	műanyag anya	MD1-1009
72	motortartó gumi	23113-0004/3
73	textilbakelit alátét	23113-0006
74	domború alátét	3ZAA 064 05
75	alátét	23113-0006/2
76	pick-up kar alátét	MD1-4402
77	pick-up kar tengely	3ZAA 906 00
78	pick-up kar leszorító kengyel	3ZAA 653 00
	VK 051 mikró tű	
	VK 051 normál tű	
	hangszóró	ARZ 471

ÁRLISTA

GE 080 típusú lemezjátszó alkatrészeiről

Rajkszám	Megnevezés	Viszonteladói ár/db	Fogyasztói ár/db
	1.	2.	3.
MD1-1300/2	sebv. tárcsa tengellyel	4,31	4,90
MD1-1002/2	fordulatváltó gomb	1,76	2,—
23113-2100/6	szerelt tartólemez	4,66	5,30
23113-1015	emelyű rugó	1,41	1,60
CSN 02 2929	biztosító kengyel gyűrű Ø 4 mm	—,48	—,55
3ZAF 886 01	lépcsős tárcsa	5,19	5,90
3ZAF 462 06	feszültségváltó dugó	9,59	10,90
3ZAF 465 01	feszültségváltó aljzat	6,69	7,60
23113-3100/2	feszültségosztó hármas (csoki)	4,93	5,60
23113-0016/2	szigetelő alátét	—,35	—,40
H20-0321	kapcsolókar automata kapcsolóhoz	—,97	1,10
H20-0022	tartólemez	1,06	1,20
H20-0022	tartólemez	1,06	1,20
H20-0023	sebességváltó emelyű	1,76	2,—
MD1-4153	alátét	—,35	—,40
MD1-4109	alátét gyűrű	—,57	—,65
MD1-4129	alátét gyűrű	1,14	1,30
23113-1010	lemeztányér tengely ütközővel	9,42	10,70
CSN 023680	acélgolyó Ø 1/8"	—,45	—,55
7AF 77610 T10	lemeztányér	30,18	34,30
T 09-0001/2	gumitányér	7,66	8,70
3ZAN 627 00	PK-3 szerelt kar	84,04	95,50
H20-1001	pick-up kar tengelyház	9,42	10,70
MGA-1043	pick-up támasz gumi	—,09	—,10
3ZAK 425 01	pick-up betét VK 051	98,56	112,—
MD1-1007	pozíció jelzőtárcsa sebváltóhoz	3,61	4,10
23113-114/1/4	csapágó	7,13	8,10
9WN 663 40	hálózati trafó	144,32	164,—
9WN 676 04	kimenő transzformátor	81,40	92,50
ECL 82	elektroncső	47,96	54,50
3ZAA 855 09	rögzítő kapocs	—,22	—,25
3ZAF 243 01	forgatógomb	1,94	2,20
23113-1142	hálózati kapcsoló műa. fedél	—,35	—,40
3ZAA 07401	állítócsavar	—,97	1,10
MD1-1009	műanyag anya	—,48	—,55
23113-0006	textilbakelit alátét/%	4,75	% 5,40
23113-0006/2	alátét/%	4,75	% 5,40

Rajzszám	Megnevezés	Viszonteladói ár/db	Fogyasztói ár/db
	1.	2.	3.
MD1-4402	pick-up kar alátét	—,18	—,20
3ZAA 906 00	pick-up kar tengely	9,42	10,70
3ZAA 653 00	pick-up leszorító kengyel	—,44	—,50
	VK 051 mikró tű	13,20	15,—
	VK 051 normál tű	13,20	15,—
ARZ 471	hangszóró	76,56	87,—



2. ábra. MT 6/III. típusú motor

Műszaki adatok

Üzemi feszültség: 120/220 V 50 Hz

Fordulatszám: 1400/perc

Teljesítményfelvétel: 10 W

Méretei: 87×74×85 mm

Súlya: 1,3 kg